

Wichtige Sicherheitshinweise

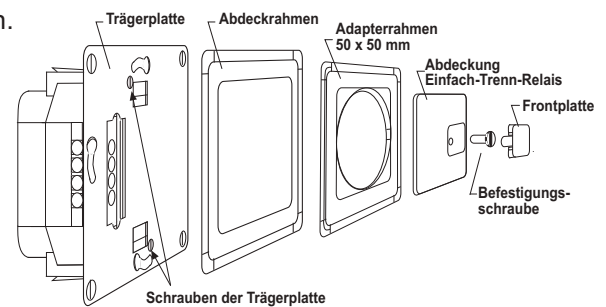
Lesen Sie sich die Montageanleitung genau durch, um Fehler zu vermeiden und eine einwandfreie Funktion des Relais zu gewährleisten.
Lassen Sie die Elektroarbeiten nur von einem zugelassenen Fachmann ausführen.
Vor der Montage ist die Netzleitung spannungsfrei zu schalten.

Das Einfach-Trenn-Relais ermöglicht die Steuerung von **einem** elektrisch betriebenen Rolladen über **zwei Bedienelemente**.

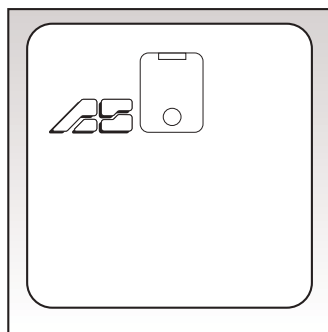
- Technische Änderungen vorbehalten -

Allgemeine Hinweise zum Einfach-Trenn-Relais

- Dieses Relais ist Einbaufertig für alle Auf- und Unterputzschalterdosen.
- Durch Austauschen des Abdeckrahmens und des Adapterrahmens gegen einen Rahmen anderer Hersteller ist das Einfach-Trenn-Relais in allen gängigen Schalterserien einsetzbar.
- Durch Entfernen von Trägerplatte (lösen der 2 Schrauben), Abdeckrahmen, Adapterrahmen und Abdeckung ist es möglich mit einer Blindabdeckung das Relais beim Renovieren oder Tapezieren hinter der Tapete in einer Unterputzschalterdose verschwinden zu lassen. **Nach entfernen der Trägerplatte sind die 2 Schrauben wieder einzudrehen.**



243003/05.07



Wichtige Sicherheitshinweise

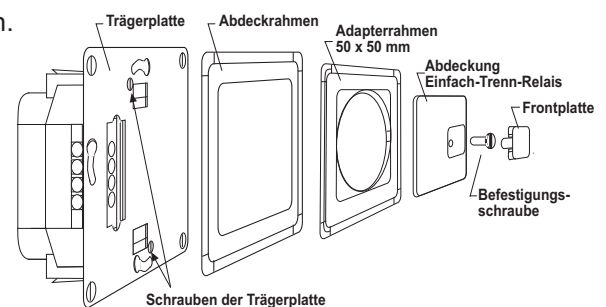
Lesen Sie sich die Montageanleitung genau durch, um Fehler zu vermeiden und eine einwandfreie Funktion des Relais zu gewährleisten.
Lassen Sie die Elektroarbeiten nur von einem zugelassenen Fachmann ausführen.
Vor der Montage ist die Netzleitung spannungsfrei zu schalten.

Das Einfach-Trenn-Relais ermöglicht die Steuerung von **einem** elektrisch betriebenen Rolladen über **zwei Bedienelemente**.

- Technische Änderungen vorbehalten -

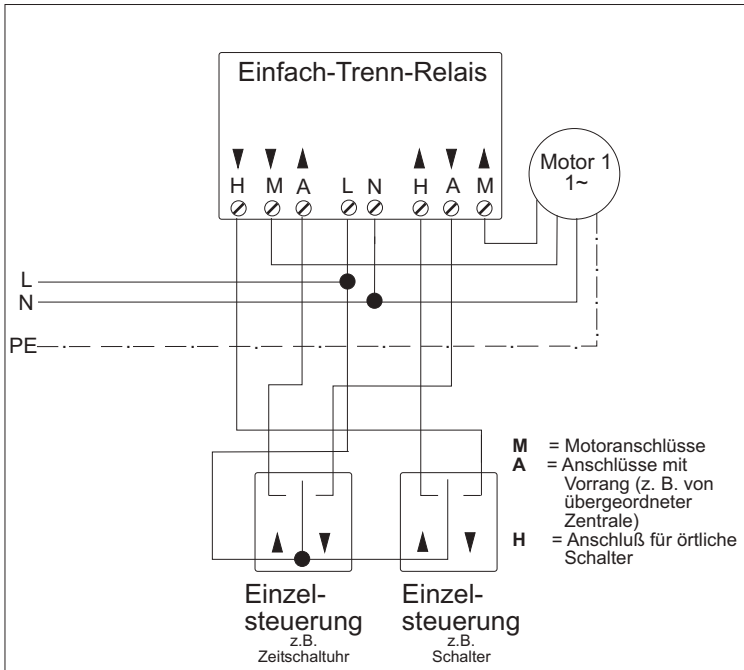
Allgemeine Hinweise zum Einfach-Trenn-Relais

- Dieses Relais ist Einbaufertig für alle Auf- und Unterputzschalterdosen.
- Durch Austauschen des Abdeckrahmens und des Adapterrahmens gegen einen Rahmen anderer Hersteller ist das Einfach-Trenn-Relais in allen gängigen Schalterserien einsetzbar.
- Durch Entfernen von Trägerplatte (lösen der 2 Schrauben), Abdeckrahmen, Adapterrahmen und Abdeckung ist es möglich mit einer Blindabdeckung das Relais beim Renovieren oder Tapezieren hinter der Tapete in einer Unterputzschalterdose verschwinden zu lassen. **Nach entfernen der Trägerplatte sind die 2 Schrauben wieder einzudrehen.**



243003/05.07

Anschlußplan

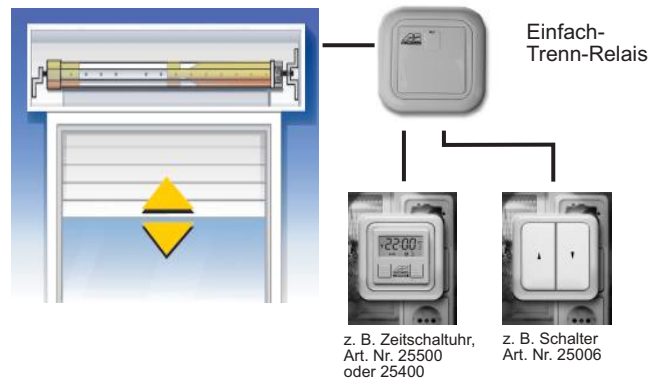


Technische Daten

Netzspannung: 230V/50 Hz
Schaltvermögen: max. 8A (4A ind.)
Nur für trockene Räume geeignet

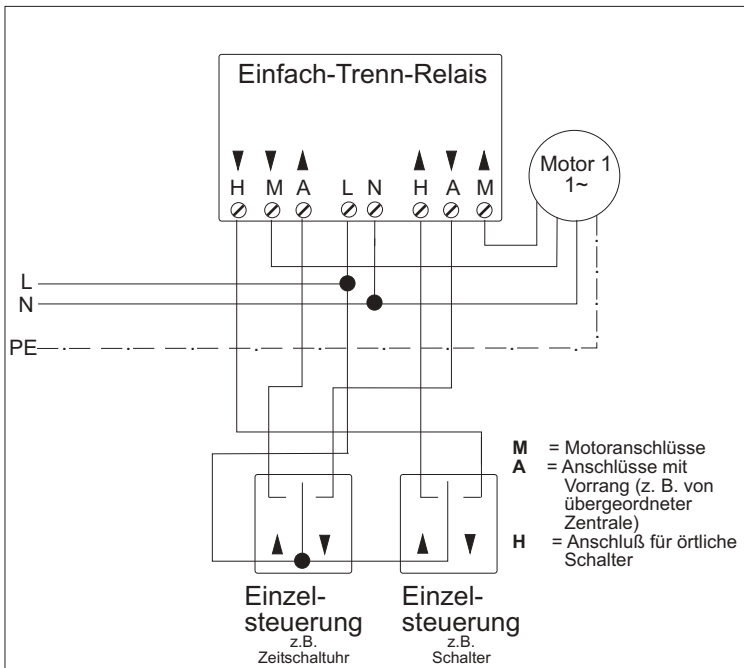


Anwendungsbeispiel



Achtung: Lassen Sie die Elektroarbeiten nur von einem zugelassenen Fachmann ausführen.

Anschlußplan

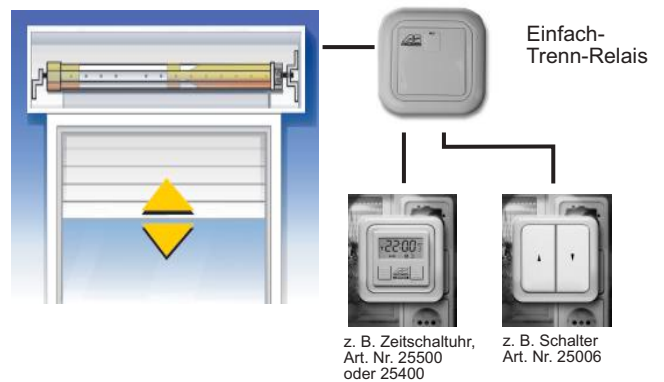


Technische Daten

Netzspannung: 230V/50 Hz
Schaltvermögen: max. 8A (4A ind.)
Nur für trockene Räume geeignet



Anwendungsbeispiel



Achtung: Lassen Sie die Elektroarbeiten nur von einem zugelassenen Fachmann ausführen.

Bedienungsanleitung



MARKENBAUMARKT
TOP MARKEN UNTER EINEM DACH

Ihr Service bei
markenbaumarkt24.de