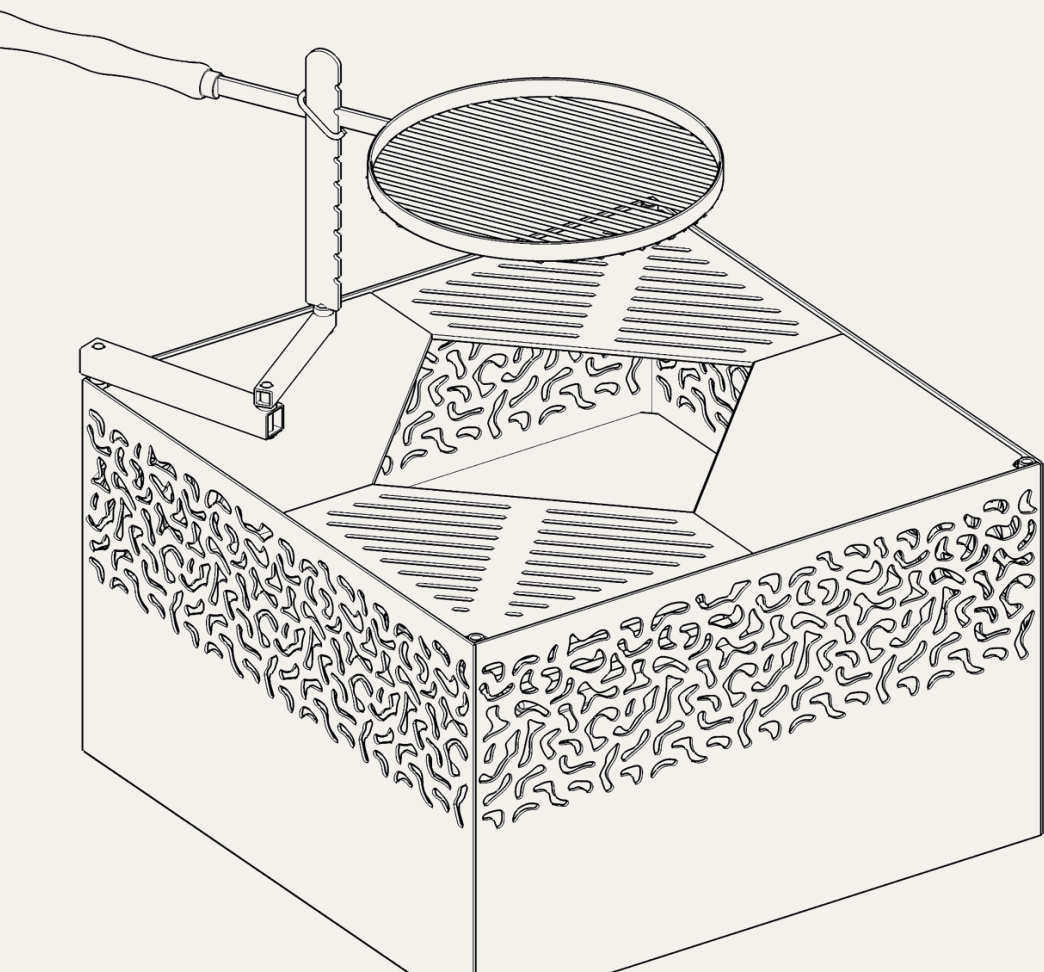


FEU du JARDIN®

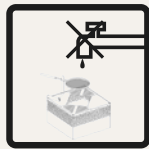
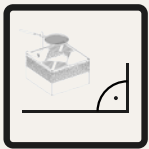


MANUAL CUBE 500

1 Grillplatte Edelstahl 4-teilig
Plaque pour grillades
en acier inoxydable 4 éléments

2 Cube body
Cube body

3 Aschenbehälter
Cendrier



BETRIEBSANLEITUNG

Wir freuen uns, dass Sie sich für das Gartenfeuer **CUBE 500** entschieden haben. Unsere Gartenfeuer werden in Zusammenarbeit mit europäischen Lieferanten entwickelt und produziert. Bitte lesen Sie die Anleitung sorgfältig durch und befolgen Sie die Hinweise, damit Sie möglichst lange Freude an Ihrem Gartenfeuer haben.

WICHTIG

Nehmen Sie das Gerät nicht in Betrieb, bevor Sie die Betriebsanleitung sorgfältig gelesen und alle Hinweise verstanden haben. Die Nichtbeachtung der in dieser Betriebsanleitung aufgeführten Gefahrenhinweise, Warnungen und Vorsichtsmaßnahmen kann zu Personen oder Sachschäden führen. Die Betriebsanleitung enthält wichtige Informationen bezüglich Sicherheit, Betrieb und Unterhalt des Gerätes. Bewahren Sie die Betriebsanleitung an einem sicheren Ort auf.

SICHERHEITSHINWEISE

- Nehmen Sie keine Änderungen am Gerät vor. Jegliche Änderungen können sich als gefährlich herausstellen.
- Die Montageanweisungen in der Aufbauanleitung sind genau zu beachten. Eine unsachgemäße Montage kann gefährliche Folgen haben.
- Benutzen Sie Ihr Gartenfeuer nur im Freien, möglichst windgeschützt und nie in geschlossenen Räumen.
- Benutzen Sie Ihr Gartenfeuer nur auf einem ebenen, stabilen und feuerfesten Untergrund wie z.B. Stein-, Fliesen- oder Sandböden.

TIPP: zum Schutz der Stein- und Fliesenböden vor Beschädigung und Verschmutzung kann ein hitzebeständiger Grillteppich verwendet werden

- Tragen Sie hitzeresistente Schutzhandschuhe, wenn Sie heiße Teile anfassen.
- Verwenden Sie ausschließlich Brennholz zur Befuerung des Gartenfeuers. Das Verbrennen von Müll und Abfällen ist verboten.
- Lassen Sie brennendes Feuer oder Glut niemals unbeaufsichtigt.
- Bei starkem Wind oder anhaltender Trockenheit dürfen Holzfeuer nicht angezündet werden. Fragen Sie im Zweifelsfall bei Ihren örtlichen Behörden nach.
- Achten Sie auf Kinder und Haustiere und halten Sie diese vom Feuer fern.
- Für Notfälle immer Löschmittel (Sand, Wasser oder Feuerlöscher) bereithalten.
- Verwenden Sie Ihr Gartenfeuer nur bei trockenem Wetter
- Im Normalbetrieb darf das Feuer nicht mit Wasser abgelöscht werden, da dies zu Schäden am Gartenfeuer führen kann (Spannungsrisse, Verwindung, Abplatzungen, Schäden an der Beschichtung, etc.). Sollte aufgrund unvorhergesehener Wetteränderung (plötzlicher Regen, Gewitter) ein Ablöschen nötig sein ist ausschliesslich Sand zu verwenden.
- Platzieren Sie keine entflammaren Flüssigkeiten oder Materialien in der Nähe des Gartenfeuers. Wir empfehlen einen Sicherheitsabstand von mindestens fünf Meter Entfernung zu brennbaren Gegenständen. Dazu zählen auch Sonnenstoren, Gartenschirme, Sonnensegel etc.

- Füllen Sie den Stauraum für das Holz max. bis zu drei Viertel der Höhe und lagern Sie keine leicht entzündbaren Gegenstände direkt unterhalb des Feuerraums.
- Das Gartenfeuer darf im Betrieb nicht bewegt werden
- Verwenden Sie keinen Spiritus, Benzin oder vergleichbare Flüssigkeiten zum Anzünden oder Wiederanzünden. Verwenden Sie ausschließlich die in den Geschäften erhältlichen Grillanzünder und befolgen Sie die Gebrauchsanweisung.
- Heiße Asche keinesfalls im Restmüll entsorgen. Warten Sie bis die Asche völlig erkaltet ist. Dies kann bei grösserer Aschemenge mehrere Tage dauern.

EINHEIZEN

1. Sicherheitshinweise beachten
2. Vor dem Erstgebrauch können kleine Produktionsrückstände auf den Edelstahlplatten mit einem handelsüblichen Edelstahlreiniger entfernt werden.
3. Türmen sie etwas Anfeuerholz in der Mitte des Gartenfeuers zu einer Pyramide auf und zünden Sie diese mit handelsüblichen Anzündmitteln an. Sobald das Anfeuerholz brennt kann mehr Brennholz zugegeben und gleichmässig nach aussen verteilt werden, damit sich das Gartenfeuer gleichmässig erwärmen kann und somit Schäden durch ungleichmässige Hitzeverteilung vermieden werden. Tragen Sie dazu hitzeresistente Schutzhandschuhe.

TIPP: Durch unterschiedliche Holzmenngen unter den Platten können Sie nach dem Aufheizen mit unterschiedlichen Temperaturzonen auf Ihrem Gartenfeuer grillen (mehr Holz zum scharf Anbraten, weniger Holz zum Warmhalten).

4. Beim ersten Einheizen empfehlen wir, nach dem gleichmässigen Aufheizen das Brennholz unter allen Edelstahlplatten zu verteilen und diese für ca. 1 Stunde „auszubrennen“. Die Edelstahlplatten können sich durch die Hitze etwas verziehen. Der Verzug ist normal und kein Produktmangel. Beim Abkühlen gehen die Platten nahezu wieder in den Ausgangszustand zurück.

TIPP: Sie können versuchen, die Platten ggf. von der anderen Seite zu heizen. Hierfür empfehlen wir, nach dem Abkühlen die Platten zu reinigen und von der anderen nochmal zu aufzuheizen.

5. Beobachten Sie stets die Hitzeentwicklung in Ihrem Gartenfeuer, bevor Sie weiteres Holz nachgeben. Um das Grillgut und das Gartenfeuer vor zu extremer Hitze zu schützen, empfehlen wir, im Betrieb mit weniger Holz zu feuern und dafür regelmäßig nachzulegen.

GRILLEN AUF DER GRILL- / PLANCHAPLATTE

Die Grillplatte eignet sich ideal für das Grillen von diversen Speisen. Die Hitze verteilt sich durch die Beschaffenheit des Materials über die gesamte Fläche.

TIPP: unter www.feudujardin.com finden Sie Impressionen und Beispiele, wie vielfältig unsere Gartenfeuer genutzt werden können.

GRILLEN AUF DEM GRILLROST (falls im Lieferumfang enthalten)

Beim ersten Gebrauch muss auch der Grillrost über längere Zeit geheizt werden. Der Grillrost eignet sich vor allem zum Grillen von Würsten oder anderen Speisen, welche direkt über dem Feuer zubereitet werden sollen.

TIPP: Der Grillrost muss nicht zwingend verwendet werden. Er dient lediglich als Zusatz. Alle Speisen können auch auf der Edelstahlplatte zubereitet werden.

REINIGUNG UND UNTERHALT

Entfernen Sie nach dem Gebrauch sämtliche Ascherückstände in der Auffangschale und dem Feuerraum. Die Aussenwände des Gartenfeuers können sie mit mildem Seifenwasser reinigen, mit sauberem Wasser nachwischen und anschliessend mit einem weichen Tuch trocken reiben (keine scharfen Gegenstände verwenden). Im Lauf der Zeit können sich durch Witterung, Hitze und mechanischen Abrieb Roststellen bilden. Diese können mit einem Schmirgelpapier überschleift und anschliessend mit einem handelsüblichen hitzebeständigen Lack (Ofenspray) nachgesprüht werden.

REINIGUNG DER GRILL- / PLANCHAPLATTE

Wir empfehlen Ihnen, im warmen Zustand mit einer Spachtel die groben Rückstände zu entfernen. Wenn die Edelstahlplatte kalt ist kann sie bei Bedarf noch mit einem Reinigungsschwamm nachgereinigt werden. Ansonsten ist eine weitere Reinigung nicht nötig, da sich auf der Oberfläche eine Patina bildet und kleinste Rückstände beim nächsten Aufheizen verdampfen. Verfärbungen auf der Oberfläche der Edelstahlplatte sind normal und stammen von den Säften des Grillgutes und hohen Hitze des Feuers.

GARANTIEBEDINGUNGEN

Für Mängel in Bezug auf Einzelteile sowie Fabrikations- und Verarbeitungsqualität übernimmt der Importeur die Garantie für den Zeitraum von 24 Monaten ab Kaufdatum (Datum des Kaufbeleges). Bewahren Sie die Rechnung oder Quittung gut auf. Garantieansprüche können nur zusammen mit der Kaufquittung bei Ihrer Verkaufsstelle geltend gemacht werden.

FOLGENDE PUNKTE GELTEN NICHT ALS GARANTIEFÄLLE:

Schäden oder Defekte:

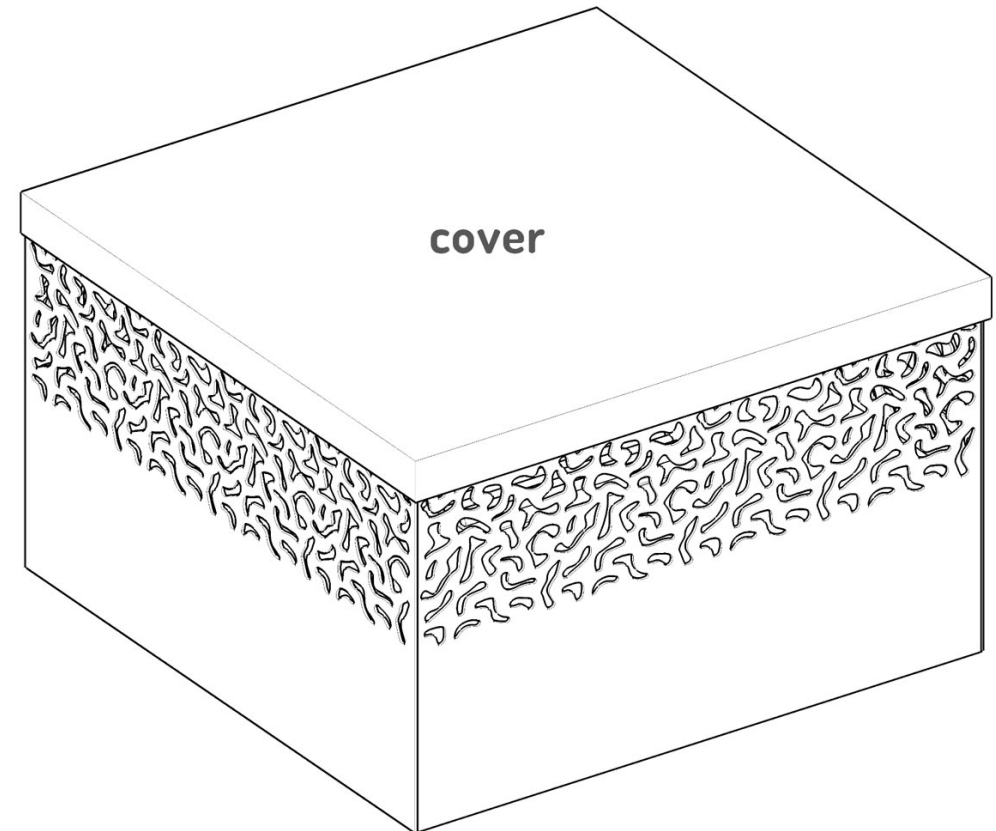
- durch eine falsche Benutzung oder Fahrlässigkeit
- durch Abänderungen, zweckfremden Einsatz oder mutwilliger Beschädigung
- durch unterlassene, ungenügende oder unsachgemäße Wartungs- und Reparaturarbeit durch erhöhte Abnutzung bei gewerblicher Anwendung (Hotellerie, Gastronomie, Veranstaltungen etc...)
- welche beim Transport entstanden sind
- welche durch normalen Verschleiß entstanden sind
- Veränderung der Farbe sowie Bildung von Korrosion und Flugrost durch Witterungseinflüsse oder unsachgemäßem Einsatz von Chemikalien
- Unebenheiten, minimale Fehlstellen und Farbunterschiede am Material

ZUBEHÖR (optional)

Grillarm schwenkbar, Art.-Nr.: 20.550.005

Grillrost rund Ø38, Art.-Nr.: 20.550.007

Grillrost rund Ø50, Art.-Nr.: 20.550.020



MANUEL D'INSTRUCTIONS

Nous sommes heureux que vous ayez opté pour le **CUBE 500** feu du jardin. Nos feux du jardin sont développés et fabriqués en coopération avec des fournisseurs européens. Veuillez lire attentivement les instructions et suivre les consignes afin de pouvoir profiter de votre feu du jardin le plus longtemps possible.

IMPORTANT

Ne mettez pas cet appareil en service avant d'avoir lu attentivement le manuel d'instructions et d'avoir compris toutes les consignes. Le non-respect des consignes de sécurité, avertissements et mesures de précaution présentés dans ce manuel d'instructions peut entraîner des dommages corporels ou matériels. Le manuel d'instructions contient d'importantes informations relatives à la sécurité, au fonctionnement et à l'entretien de l'appareil. Conservez le manuel d'instructions en lieu sûr.

CONSIGNES DE SÉCURITÉ

- N'apportez aucune modification à l'appareil. Toute modification peut s'avérer dangereuse.
- Les instructions de montage contenues dans la notice de montage doivent être scrupuleusement respectées. Un montage incorrect peut avoir des conséquences dangereuses.
- Utilisez votre feu du jardin uniquement à l'extérieur, si possible à l'abri du vent et jamais dans des locaux fermés.
- Utilisez votre feu du jardin uniquement sur une surface plane, stable et ignifuge, par exemple un sol en pierre, en carrelage ou sablonneux.

CONSEIL: il est possible d'utiliser un tapis grillagé résistant à la chaleur pour protéger les sols en pierre et en carrelage contre les dommages et les salissures

- Portez des gants de sécurité résistants à la chaleur quand vous saisissez des parties chaudes.
- Utilisez uniquement du bois de chauffage pour alimenter le feu du jardin. Il est interdit de brûler des ordures et des déchets.
- Ne laissez jamais un feu brûlant ou des braises sans surveillance.
- Il n'est pas autorisé d'allumer des feux de bois par vent fort ou pendant les périodes de sécheresse prolongées. En cas de doute, demandez aux autorités locales.
- Surveillez les enfants et les animaux domestiques et tenez-les éloignés du feu.
- Avoir toujours à sa disposition en cas d'urgence des moyens d'extinction (sable, eau ou extincteur).
- Utilisez votre feu du jardin uniquement par temps sec
- En fonctionnement normal, ne pas utiliser d'eau pour éteindre le feu, ce qui pourrait causer des dommages au feu du jardin (fissures par contrainte, torsion, éclatements, altération du revêtement, etc.). Si, en raison de circonstances météorologiques imprévues (pluie soudaine, orages), il est nécessaire d'éteindre le feu, utiliser uniquement du sable.

- Ne placez aucun liquide ou matériau inflammable à proximité du feu du jardin. Nous recommandons une distance de sécurité d'au moins cinq mètres de tout objet inflammable. Cela concerne également les stores, les parasols de jardin, les voiles solaires, etc.
- Remplissez le bac à bois jusqu'aux trois quarts de sa hauteur au maximum et ne stockez pas d'objets facilement inflammables directement sous le foyer.
- Le feu du jardin ne doit pas être déplacé lorsqu'il fonctionne
- N'utilisez pas d'alcool à brûler, d'essence ou autres combustibles liquides équivalents pour allumer ou rallumer. Utilisez exclusivement les allume-feu disponibles dans le commerce et respectez le mode d'emploi.
- Ne jeter en aucun cas les cendres chaudes dans les poubelles. Attendez que les cendres soient complètement refroidies. Pour des quantités de cendres importantes, cela peut prendre plusieurs jours.

ALLUMAGE

1. Respecter les consignes de sécurité
 2. Avant la première utilisation, les petits résidus de fabrication sur les plaques en acier inoxydable peuvent être éliminés à l'aide d'un nettoyeur classique pour acier inoxydable.
 3. Empilez du bois de chauffage au milieu du feu de jardin pour former une pyramide et allumez-la avec du bois d'allumage disponible dans le commerce. Dès que le bois d'allumage brûle, il est possible d'ajouter du bois de chauffage et de le répartir uniformément à l'extérieur, de sorte que le feu de jardin puisse chauffer de manière homogène et que les dommages causés par une répartition inégale de la chaleur puissent être évités. Portez à cet effet des gants de protection résistants à la chaleur.
- Conseil:** En utilisant différentes quantités de bois sous les plaques, vous pouvez faire des grillades sur votre feu du jardin avec différentes zones de température (plus de bois pour saisir à feu vif, moins de bois pour maintenir au chaud).
4. Lors de la première mise en chauffe, nous recommandons de répartir le bois de chauffage sous toutes les plaques en acier inoxydable après les avoir chauffées de manière homogène et de les "consommer" pendant environ 1 heure. Les plaques en acier inoxydable peuvent se déformer légèrement sous l'effet de la chaleur. Le gauçhissement est normal et ne constitue pas un défaut du produit. En refroidissant, les plaques reviennent presque à leur état d'origine.

CONSEIL: Vous pouvez éventuellement essayer de chauffer les plaques de l'autre côté. Nous recommandons pour ce faire de nettoyer les plaques après qu'elles aient refroidi et de les chauffer à nouveau de l'autre côté.

5. Vérifiez toujours le dégagement de chaleur de votre feu du jardin avant de rajouter du bois. Afin de protéger la grillade et le feu du jardin de la chaleur excessive, nous vous recommandons de réduire la quantité de bois utilisée pour le feu et d'en rajouter régulièrement.

GRILLER SUR LE GRILL- / PLAQUE DE PLANCHA

La plaque pour grillades est idéalement adaptée pour griller divers aliments. Du fait de la nature du matériau, la chaleur se répartit sur toute la surface.

CONSEIL: sous www.feudujardin.com, vous trouverez des suggestions et des exemples illustrant la diversité d'utilisation de nos feux du jardin.

GRILLER SUR LE GRIL DE RÔTISSAGE (si inclus dans la livraison)

Le gril de rôtissage doit également être chauffé pendant une période plus longue lorsqu'il est utilisé pour la première fois. Le gril de rôtissage est particulièrement adapté pour griller des saucisses ou d'autres aliments qui doivent être préparés directement sur le feu.

CONSEIL: Il n'est pas indispensable d'utiliser le gril de rôtissage. Il sert uniquement de complément. Tous les aliments peuvent également être préparés sur la plaque en acier inoxydable.

NETTOYAGE ET ENTRETIEN

Après utilisation, retirez tous les résidus de cendres du plateau de collecte et du foyer. Les parois extérieures du feu de jardin peuvent être nettoyées avec de l'eau savonneuse douce, puis essuyées à l'eau claire et enfin séchées avec un chiffon doux (ne pas utiliser d'objets pointus). Au fil du temps, des taches de rouille peuvent se former sous l'effet des intempéries, de la chaleur et de l'abrasion mécanique. Il est possible de les poncer avec du papier émeri, puis de les vaporiser avec une peinture résistante à la chaleur disponible dans le commerce (spray pour four).

NETTOYAGE DU GRILL- / PLAQUE DE PLANCHA

Nous vous recommandons d'enlever à chaud les gros résidus à l'aide d'une spatule. Lorsque la plaque en acier inoxydable est froide, elle peut encore être nettoyée avec une éponge de nettoyage si nécessaire. Sinon, aucun autre nettoyage n'est nécessaire, car une patine se forme à la surface et les plus petits résidus s'évaporent lorsqu'on chauffe à nouveau. La décoloration de la surface de la plaque en acier inoxydable est normale et est causée par les jus des aliments grillés et la température élevée du feu.

CONDITIONS DE GARANTIE

L'importateur assume une garantie de 24 mois à compter de la date d'achat (date de facturation) en cas de défaut sur des pièces ou de défauts de fabrication et de qualité. Conservez précautionneusement la facture ou la quittance. Les demandes de garantie ne peuvent être prises en compte que sur présentation de la facture auprès de votre point de vente.

LES POINTS SUIVANTS SONT EXCLUS DE LA GARANTIE :

Dommages ou défauts :

- causés par une utilisation inappropriée ou une négligence

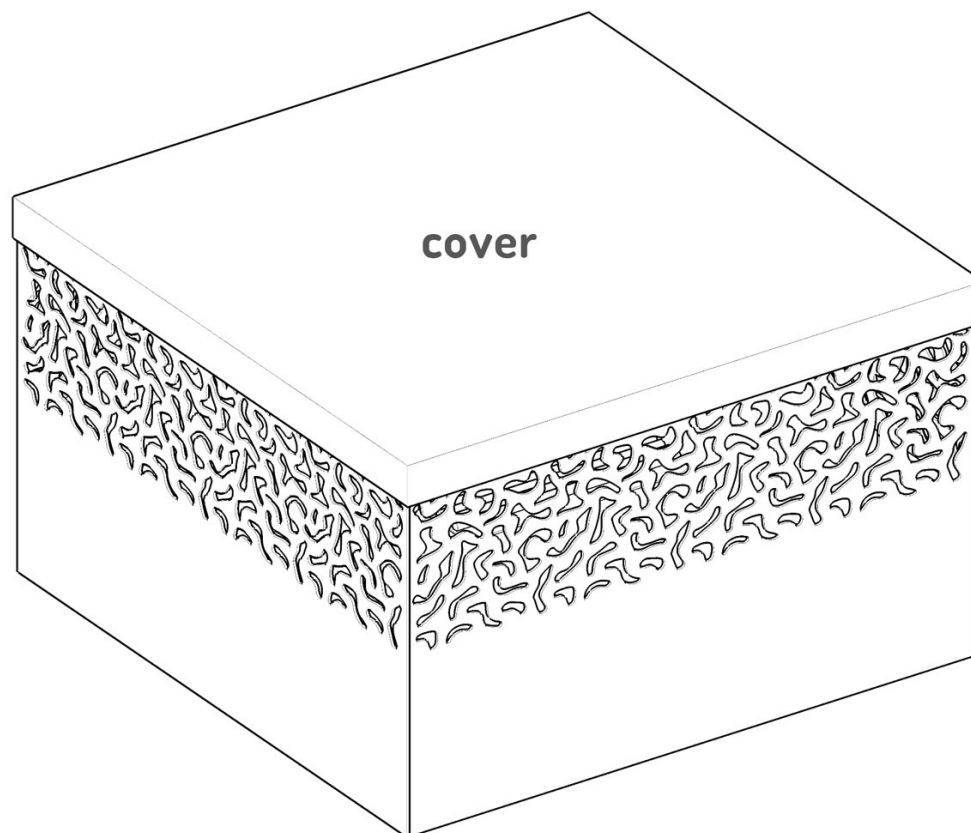
- causés par des modifications, une utilisation à d'autres fins ou des dégradations volontaires
- résultant de travaux de maintenance et de réparation non effectués, insuffisants ou inadaptés, d'une usure accrue en cas d'utilisation professionnelle (hôtellerie, restauration, événementiel, etc.)
- qui sont apparus au cours du transport
- qui ont été causés par l'usure normale
- tels que les modifications de couleur et l'apparition de corrosion et de points de rouille consécutives aux intempéries ou à l'utilisation inappropriée de produits chimiques.
- tels que les aspérités, les défauts minimes et les variations de couleur du matériau

ACCESSOIRES (en option)

Bras de gril pivotant, N° art. : 20.550.005

Gril de rôtissage rond Ø38 N° art. : 20.550.007

Gril de rôtissage rond Ø50 N° art. : 20.550.020



www.feudujardin.com



DISTRIBUTION

Sommerliving AG,
Obere Allmend 9,
6375 Beckenried, Switzerland
www.sommerliving.com