



YARD FORCE®

LAWN & GARDEN EQUIPMENT

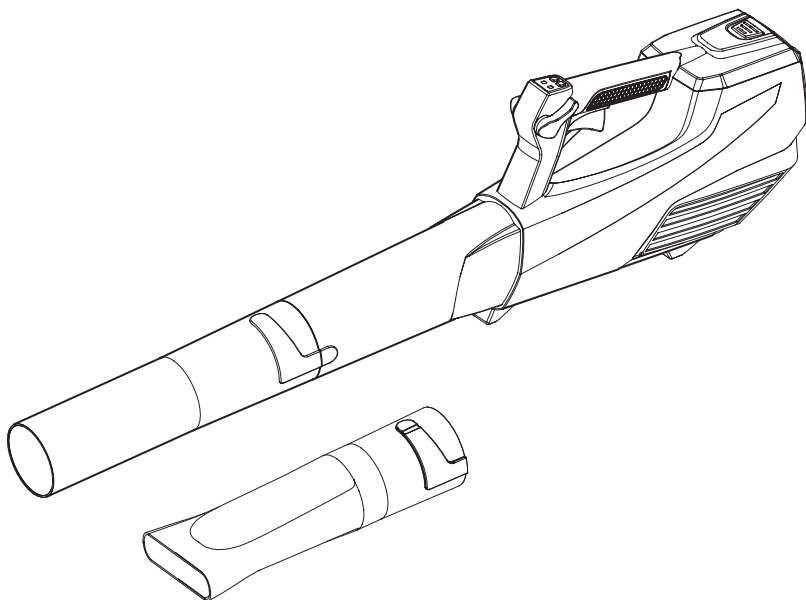
LB G18W

Y0R-SP01-1840

DE

40V AKKU-LAUBBLÄSER

Original-Bedienungsanleitung



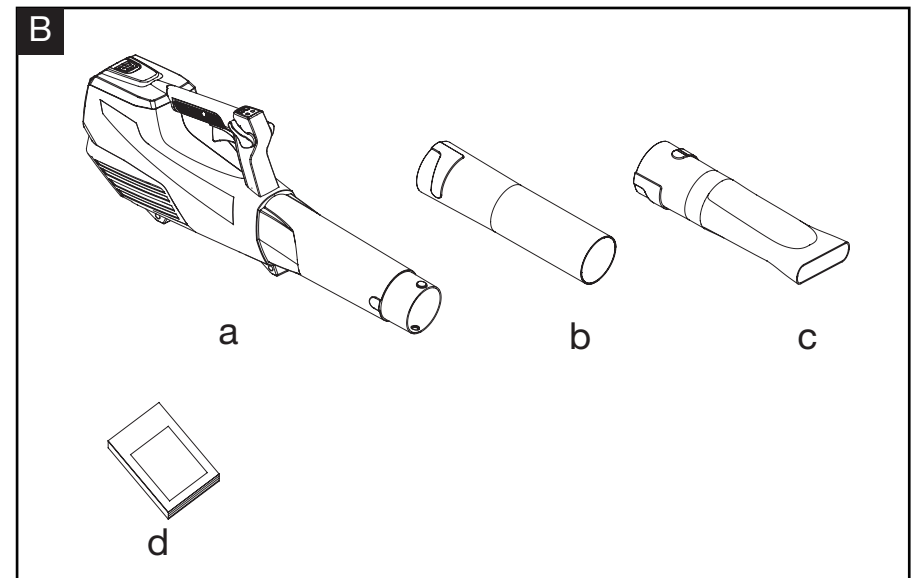
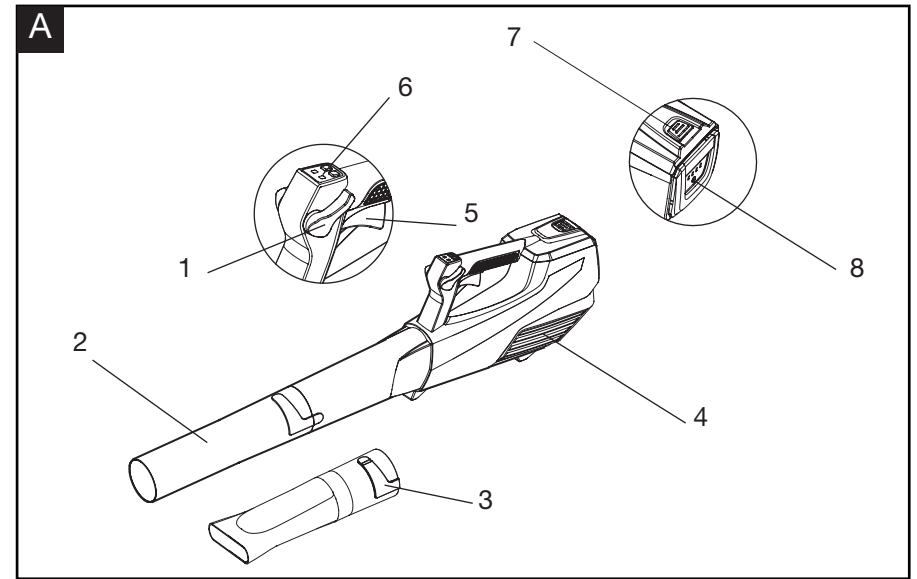
LESEN UND VERSTEHEN SIE DIE BEDIENUNGSANLEITUNG

Bewahren Sie alle Warnhinweise und Anweisungen zum

Nachlesen auf.



Bitte lesen Sie vor der Montage und Inbetriebnahme des Laubsauger die Betriebsanweisung sorgfältig durch. Der Gebrauch des Produktes ohne Kenntnis der Hinweise und Anweisungen ist gefährlich. Bewahren Sie diese Anleitung an einem sicheren Platz auf, um sie bei Bedarf stets zur Hand zu haben.

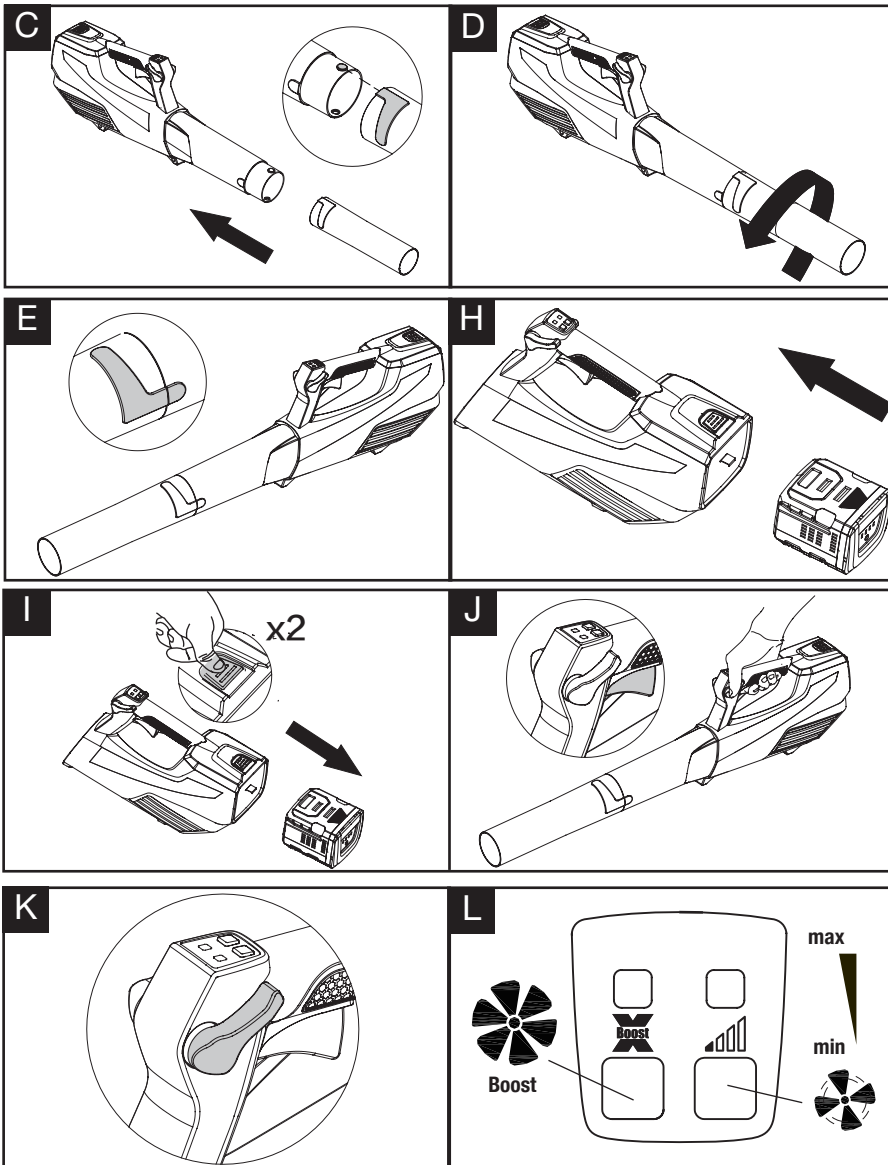


YARD FORCE

LB G18W Original-Bedienungsanleitung

INHALTSVERZEICHNIS

Verwendung	06
Allgemeine Sicherheitshinweise	06
Zusätzliche Sicherheitshinweise	14
Warnsymbole	21
Technische Daten	23
Gerätebeschreibung	24
Montage	25
Betrieb	25
Wartung und Lagerung	27
Fehlerbehandlung	27
CE-Konformitätserklärung	28



VERWENDUNG

Der Laubbläser ist zum Wegblasen von Blättern, Gras, Papier und ähnlichen Materialien z. B. in Gärten, in Sportstadien, auf Parkplätzen und in Parkhäusern, auf Wegen etc. bestimmt. Der Laubbläser ist nicht für den Einsatz in geschlossenen Räumen bestimmt. Benutzen Sie Ihren Laubbläser nicht für andere Zwecke, da sich hierdurch die Gefahr von Unfällen oder Schäden am Gerät erhöhen kann. Nehmen Sie keine Veränderungen am Elektrowerkzeug vor.

Das Gerät ist ausschließlich für den beschriebenen Zweck bestimmt. Jegliche anderweitige Verwendung gilt als Missbrauch. Der Hersteller haftet nicht für Schäden oder Verletzungen jeglicher Art infolge der missbräuchlichen Verwendung des Gerätes. Hierfür haftet ausschließlich der Benutzer/Bediener.

ALLGEMEINE SICHERHEITSHINWEISE

WARNUNG: Sämtliche Anweisungen sind zu lesen. Fehler bei der Einhaltung der nachstehend aufgeführten Anweisungen können elektrischen Schlag, Brand und/oder schwere Verletzungen verursachen.

Bewahren Sie diese Anweisungen gut auf.

Der nachfolgend verwendete Begriff „Elektrowerkzeug“ bezieht sich auf netzbetriebene Elektrowerkzeuge (mit Netzkabel) und auf akkubetriebene Elektrowerkzeuge (ohne Netzkabel).

ARBEITSPLATZ

1. Halten Sie Ihren Arbeitsbereich sauber und aufgeräumt. Unordnung und unbeleuchtete Arbeitsbereiche können zu Unfällen führen.
2. Arbeiten Sie mit dem Gerät nicht in explosionsgefährdeter Umgebung, in der sich brennbare Flüssigkeiten, Gase oder Staub befinden. Elektrowerkzeuge erzeugen Funken, die den Staub

ALLGEMEINE SICHERHEITSHINWEISE

oder die Dämpfe entzünden können.

3. Halten Sie Kinder und andere Personen während der Benutzung des Elektrowerkzeugs fern. Bei Ablenkung können Sie die Kontrolle über das Gerät verlieren.

ELEKTRISCHE SICHERHEIT

1. Der Anschlussstecker des Gerätes muss in die Steckdose passen. Der Netzstecker darf in keiner Weise verändert werden. Verwenden Sie keine Adapterstecker gemeinsam mit schutzgeerdeten Geräten. Unveränderte Netzstecker und passende Steckdosen verringern das Risiko eines elektrischen Schlages.
2. Vermeiden Sie Körperkontakt mit geerdeten Oberflächen, wie von Rohren, Heizungen, Herden und Kühlschränken. Es besteht ein erhöhtes Risiko durch elektrischen Schlag, wenn Ihr Körper geerdet ist.
3. Halten Sie das Gerät von Regen oder Nässe fern. Das Eindringen von Wasser in ein Elektrogerät erhöht das Risiko eines elektrischen Schlages.
4. Zweckentfremden Sie das Netzkabel nicht, um das Gerät zu tragen, aufzuhängen oder um den Netzstecker aus der Steckdose zu ziehen. Halten Sie das Netzkabel fern von Hitze, Öl, scharfen Kanten oder sich bewegenden Geräteteilen. Beschädigte oder verwickelte Netzkabel erhöhen das Risiko eines elektrischen Schlages.
5. Wenn Sie mit einem Elektrowerkzeug im Freien arbeiten, verwenden Sie nur Verlängerungskabel,

ALLGEMEINE SICHERHEITSHINWEISE

die auch für den Außenbereich zugelassen sind. Die Anwendung eines für den Außenbereich geeigneten Verlängerungskabels verringert das Risiko eines elektrischen Schlages.

6. Wenn sich Arbeiten mit einem Elektrowerkzeug in feuchten Umgebungen nicht vermeiden lassen, verwenden Sie eine Stromversorgung mit einer Fehlerstrom-Schutzeinrichtung (RCD). Durch die Verwendung einer RCD wird die Gefahr eines elektrischen Schlags verringert.

SICHERHEIT VON PERSONEN

1. Seien Sie aufmerksam. Achten Sie darauf, was Sie tun, und gehen Sie mit Vernunft an die Arbeit mit einem Elektrowerkzeug. Benutzen Sie das Gerät nicht, wenn Sie müde sind oder unter dem Einfluss von Drogen, Alkohol oder Medikamenten stehen. Ein Moment der Unachtsamkeit beim Gebrauch des Gerätes kann zu ernsthaften Verletzungen führen.
2. Tragen Sie persönliche Schutzausrüstung und immer eine Schutzbrille. Das Tragen persönlicher Schutzausrüstung, wie Staubmaske, rutschfeste Sicherheitsschuhe, Schutzhelm oder Gehörschutz, je nach Art und Einsatz des Elektrowerkzeuges, verringert das Risiko von Verletzungen.
3. Ungewollten Motorstart verhindern. Vor dem Anschließen an eine Steckdose und/oder einen Akku und vor dem Aufheben oder Transportieren des Werkzeugs immer kontrollieren, ob der Betriebsschalter ausgestellt ist. Unfälle sind

ALLGEMEINE SICHERHEITSHINWEISE

vorprogrammiert, wenn Sie Elektrowerkzeuge mit einem Finger am Netzschalter tragen oder Elektrowerkzeuge mit eingeschaltetem Netzschalter an eine Steckdose anschließen.

4. Entfernen Sie Einstellwerkzeuge oder Schraubenschlüssel, bevor Sie das Gerät einschalten. Ein Werkzeug oder Schlüssel, der sich in einem drehenden Geräteteil befindet, kann zu Verletzungen führen.
5. Überschätzen Sie sich nicht. Sorgen Sie für einen sicheren Stand und halten Sie jederzeit das Gleichgewicht. Dadurch können Sie das Gerät in unerwarteten Situationen besser kontrollieren.
6. Tragen Sie geeignete Kleidung. Tragen Sie keine weite Kleidung oder Schmuck. Halten Sie Haare, Kleidung und Handschuhe fern von sich bewegenden Teilen. Lockere Kleidung, Schmuck oder lange Haare können von sich bewegenden Teilen erfasst werden.
7. Wenn Staubabsaug- und -auffangeinrichtungen montiert werden können, vergewissern Sie sich, dass diese angeschlossen sind und richtig verwendet werden. Das Verwenden dieser Einrichtungen verringert Gefährdungen durch Staub.

SORGFÄLTIGER UMGANG UND GEBRAUCH VON ELEKTROWERKZEUGEN

1. Überlasten Sie das Gerät nicht. Verwenden Sie für Ihre Arbeit das dafür bestimmte Elektrowerkzeug. Mit dem passenden Elektrowerkzeug arbeiten Sie besser und sicherer im angegebenen Leistungsbereich.

ALLGEMEINE SICHERHEITSHINWEISE

2. Benutzen Sie kein Elektrowerkzeug, dessen Schalter defekt ist. Ein Elektrowerkzeug, das sich nicht mehr ein- oder ausschalten lässt, ist gefährlich und muss repariert werden.
3. Ziehen Sie den Netzstecker aus der Steckdose, bevor Sie Geräteeinstellungen vornehmen, Zubehörteile wechseln oder das Gerät weglegen. Diese Vorsichtsmaßnahme verhindert den unbeabsichtigten Start des Geräts.
4. Bewahren Sie unbenutzte Elektrowerkzeuge außerhalb der Reichweite von Kindern auf. Lassen Sie Personen das Gerät nicht benutzen, die mit diesem nicht vertraut sind oder diese Anweisungen nicht gelesen haben. Elektrowerkzeuge sind gefährlich, wenn Sie von unerfahrenen Personen benutzt werden.
5. Pflegen Sie das Gerät mit Sorgfalt. Kontrollieren Sie, ob bewegliche Geräteteile einwandfrei funktionieren und nicht klemmen, ob Teile gebrochen oder so beschädigt sind, dass die Funktion des Gerätes beeinträchtigt ist. Lassen Sie beschädigte Teile vor dem Einsatz des Gerätes reparieren. Viele Unfälle haben ihre Ursache in schlecht gewarteten Elektrowerkzeugen.
6. Halten Sie Schneidwerkzeuge scharf und sauber. Sorgfältig gepflegte Schneidwerkzeuge mit scharfen Schneidkanten verklemmen sich weniger und sind leichter zu führen.
7. Verwenden Sie Elektrowerkzeug, Zubehör, Einsatzwerkzeuge usw. entsprechend diesen

ALLGEMEINE SICHERHEITSHINWEISE

- Anweisungen und so, wie es für diesen speziellen Gerätetyp vorgeschrieben ist. Berücksichtigen.
8. Sie dabei die Arbeitsbedingungen und die auszuführende Tätigkeit. Der Gebrauch von Elektrowerkzeugen für andere als die vorgesehenen Anwendungen kann zu gefährlichen Situationen führen.

UMGANG MIT AKKUWERKZEUGEN

1. Zum Laden ist ausschließlich das vom Hersteller angegebene Ladegerät zu verwenden. Ein Ladegerät, das für eine Art von Akkus geeignet ist, kann bei Verwendung mit einer anderen Art von Akku Brandgefahr verursachen.
2. Elektrowerkzeuge dürfen nur mit speziell dazu bestimmten Akkus verwendet werden, da bei der Verwendung anderer Akkus Verletzungs- und Brandgefahr entstehen kann.
3. Wenn der Akku nicht in Gebrauch ist, ist er von Büroklammern, Münzen, Schlüssel, Nägel, Schrauben und anderen kleinen Metallobjekten fernzuhalten, die eine Verbindung zwischen den Polen bilden können. Kurzschließen der Pole kann Brand oder Verbrennungen verursachen.
4. Bei falschem Umgang mit dem Akku kann Flüssigkeit aus dem Akku austreten. Die Berührung dieser Flüssigkeit ist zu vermeiden. Bei Berührung den betroffenen Körperteil mit Wasser abspülen. Bei Berührung der Flüssigkeit mit den Augen muss zusätzlich ärztliche Hilfe gerufen werden. Die Akkufl

kann Reizungen oder Verbrennungen verursachen.

SERVICE

Lassen Sie Ihr Elektrowerkzeug von einer qualifizierten Fachkraft unter Verwendung von Originalersatzteilen reparieren. Dadurch wird die sichere Funktionsweise des Elektrowerkzeuges gewährleistet.

TRAINING

1. Lesen Sie die Anleitungen sorgfältig. Machen Sie sich mit der Steuerung und der richtigen Handhabung des Gerätes vertraut.
2. Kindern, Personen mit eingeschränkter körperlicher, sensorischer oder geistiger Fähigkeit oder mit mangelnden Erfahrungen und Fachkenntnissen oder Personen, die die vorliegenden Anweisungen nicht kennen, muss die Nutzung des Gerätes untersagt werden.
3. Erlauben Sie niemals solchen Menschen die Nutzung des Gerätes, die nicht mit diesen Anweisungen vertraut sind.
4. Bedienen Sie das Gerät niemals, wenn andere Menschen, ganz besonders Kinder, oder Tiere in der Nähe sind.
5. Der Bediener oder Nutzer des Gerätes ist für mögliche Unfälle oder Gefährdungen verantwortlich, die andere Menschen oder deren Besitz treffen könnten.

VORBEREITUNG

1. Tragen Sie immer festes Schuhwerk und lange Hosen während der Bedienung des Gerätes.
2. Tragen Sie keine locker sitzende Kleidung oder Schmuckstücke, die in die Luftansaugöffnung gesogen werden könnten. Halten Sie langes Haar von der Ansaugöffnung entfernt.
3. Tragen Sie während des Betriebes eine Schutzbrille.
4. Um Reizungen durch Staub zu vermeiden, empfehlen wir, einen Mundschutz zu tragen.
5. Überprüfen Sie die Batterien oder den Akkusatz vor der Verwendung auf Schäden. Verwenden Sie die Batterien oder den Akkusatz nicht, wenn sie beschädigt sind.
6. Verwenden Sie das Gerät niemals mit defekten Abdeckungen und Schutzvorrichtungen oder ohne Sicherheitsvorrichtungen, wie z.B. ohne angebrachtem Schmutzsammler.

WARTUNG UND LAGERUNG

1. Achten Sie darauf, dass alle Schrauben, Muttern und Bolzen fest angezogen sind. Nur kann für eine entsprechende Gerätesicherheit gesorgt werden.
2. Ersetzen Sie verschlissene oder beschädigte Teile.
3. Verwenden Sie nur Originalersatz- und Zubehörteile.
4. Lagern Sie das Gerät nur an trockenen Orten.

ZUSÄTZLICHE SICHERHEITSHINWEISE

- Lernen Sie Ihren Power Laubbläser kennen. Lesen Sie die Bedienungsanleitung sorgfältig durch. Kennen Sie sowohl die Anwendungsgebiete und Beschränkungen, als auch die spezifischen möglichen Gefahrenquellen des Gebläses. Wenn Sie diese Regeln befolgen, verringern Sie das Risiko für Stromschläge, Feuer und Verletzungen.
- Setzen Sie das Gebläse nicht bei Regen oder anderen feuchten Bedingungen ein. Wasser, das in das Gebläse eindringt, erhöht das Risiko für Stromschläge
- Gestatten Sie nicht, dass das Gebläse als Spielzeug benutzt wird. Besondere Aufmerksamkeit ist erforderlich, wenn Kinder in der Nähe sind.
- Verwenden Sie das Gerät nur, wie es in dieser Anleitung beschrieben wird. Verwenden Sie nur vom Hersteller empfohlene Zubehörteile.
- Wenn der Laubbläser nicht so funktioniert wie er sollte, wenn er fallen gelassen wurde, wenn er beschädigt ist, wenn er im Freien liegen gelassen wurde oder wenn er mit Wasser in Berührung gekommen ist, dann bringen Sie ihn in ein Servicezentrum.
- Berühren Sie das Ladegerät, einschließlich der Stecker und der Ladestation, nicht mit nassen Händen.
- Stecken Sie keine Objekte in irgendwelche Öffnungen. Verwenden Sie das Gerät nicht mit blockierten Öffnungen. Halten Sie die Öffnungen frei von Staub, Flusen, Haaren und allem, was die Luftzirkulation beeinträchtigen könnte.

ZUSÄTZLICHE SICHERHEITSHINWEISE

- Halten Sie Ihr Haar, lockere Kleidung, Finger und alle Körperteile von den Öffnungen und von beweglichen Teilen fern. Lockere Kleidung, Schmuck oder langes Haar können in die Belüftungsöffnungen gesogen werden.
- Sichern Sie Ihr Haar oberhalb der Schultern, um dem Verfangen in beweglichen Teilen vorzubeugen.
- Seien Sie besonders vorsichtig, wenn Sie Treppen säubern.
- Laden Sie Akkus nicht im Freien.
- Verwenden Sie zum Aufladen nur das Ladegerät, das vom Hersteller geliefert wurde.
- Lassen Sie das Gebläse nicht unbeaufsichtigt, wenn der Akku eingelegt ist. Entfernen Sie den Akku, wenn das Gebläse nicht benutzt wird und wenn Sie das Gerät warten.
- Verwenden Sie das Gebläse nicht in explosionsgefährdeten Umgebungen wie z.B. beim Vorhandensein von entzündlichen Flüssigkeiten, Gasen oder Stäuben. Gebläse erzeugen Funken, die Stäube oder Dämpfe entzünden können.
- Verwenden Sie das akkubetriebene Gebläse nur mit dem speziell bestimmten Akkusatz . Die Verwendung von anderen Akkus birgt das Risiko in sich, das Feuer entstehen könnte.
- Seien Sie wachsam, geben Sie darauf Acht, was Sie tun und benutzen Sie Ihren guten Menschenverstand, wenn Sie das Kraftgebläse verwenden. Verwenden Sie das Gebläse nicht, wenn Sie müde sind,

ZUSÄTZLICHE SICHERHEITSHINWEISE

sich unwohl fühlen oder unter dem Einfluss von Drogen, Alkohol oder Medikamenten stehen. Ein Moment der Unachtsamkeit, kann zu ernsthaften Personenschäden führen.

- Vermeiden Sie das unbeabsichtigte Starten des Gerätes. Achten Sie darauf, dass der Schalter in der gesperrten bzw. Aus-Stellung ist, bevor Sie den Akkusatz einsetzen. Das Gebläse zu halten, wenn Ihr Finger am Schalter ist, oder den Akkusatz einzusetzen, wenn der Schalter auf der An-Stellung ist, lädt Unfälle ein.
- Verwenden Sie eine Sicherheitsausrüstung. Tragen Sie immer einen Augenschutz. Eine Staubschutzmaske, rutschsichere Arbeitsschuhe, ein fester Hut und ein Gehörschutz müssen für optimale Arbeitsbedingungen getragen werden.
- Nicht auf Leitern, Dächern, Bäumen oder anderen instabilen Untergründen verwenden. Durch einen sicherer Halt auf festem Untergrund lässt sich der Laubbläser auch in unerwarteten Situationen besser unter Kontrolle halten.
- Achten Sie immer auf Ihre Füße und auf Kinder oder Haustiere, wenn Sie den Akku vom Laubbläser abnehmen. Ernsthafte Verletzungen könnten die Folge sein, wenn der Akku herunterfällt. Entfernen Sie den Akkusatz NIEMALS aus einer hohen Position heraus.
- Verwenden Sie das Gebläse nicht, wenn der Schalter sich nicht ein- oder ausschalten lässt. Ein Gebläse,

ZUSÄTZLICHE SICHERHEITSHINWEISE

dass sich nicht durch den Schalter bedienen lässt, ist gefährlich und muss repariert werden.

- Trennen Sie den Akkusatz vom Gebläse, bevor Sie irgendwelche Anpassungen vornehmen, Zubehörteile ändern oder das Gebläse verstauen. Solche vorsorglichen Sicherheitsmaßnahmen verringern die Gefahr, dass sich das Gebläse unbeabsichtigt einschaltet.
- Schalten Sie alle Bedienelemente aus, bevor Sie den Akkusatz entfernen.
- Nehmen Sie zuerst den Akku aus dem Gerät, bevor Sie Blockaden versuchen zu lösen.
- Achten Sie auf falsch ausgerichtete oder fest sitzende Bauteile, Bruchstellen und sonstige Umstände, die die Funktion des Laubbläses beeinträchtigen können. Ein beschädigter Laubbläser muss vor dem Gebrauch repariert werden. Viele Unfälle entstehen durch schlecht gewartete Laubbläser.
- Halten Sie das Gebläse und seinen Griff trocken, sauber und frei von Öl oder Fett. Verwenden sie zum Säubern immer einen sauberen Lappen. Nehmen Sie niemals Bremsfl Benzin, erdöhlhaltige Produkte oder irgendwelche starken Lösemittel, um das Gebläse zu reinigen. Wenn Sie diese Regel befolgen, dann reduziert sich die Gefahr, dass das Gehäuseplastik spröde wird oder zerbricht.
- Tragen Sie immer eine Schutzbrille mit Seitenschutz. Gewöhnliche Brillen haben nur stoßfeste Linsen. Sie sind KEINE Schutzbrillen. Das Befolgen dieser Regel verringert die Gefahr von Augenverletzungen.

ZUSÄTZLICHE SICHERHEITSHINWEISE

- Schützen Sie Ihre Lungen. Tragen Sie eine Gesichts- oder Staubmaske, wenn die Tätigkeit staubig ist. Das Befolgen dieser Regel verringert die Gefahr von schweren Personenschäden.
- Schützen Sie Ihr Gehör. Tragen Sie während längerer Zeiten des Betriebs einen Gehörschutz. Das Befolgen dieser Regel verringert die Gefahr von schweren Personenschäden.
- Akkubetriebene Gebläse müssen nicht an eine Steckdose angeschlossen werden. Deshalb sind sie immer im Betriebszustand. Achten Sie auf mögliche Risiken, wenn Sie das akkubetriebene Gebläse nicht verwenden oder wenn Sie Zubehörteile austauschen. Das Befolgen dieser Regel verringert die Gefahr von Stromschlägen, Feuer oder schweren Personenschäden.
- Tragen Sie robuste lange Hosen, lange Ärmel, Stiefel und Handschuhe. Vermeiden Sie lockere Kleidungsstücke und Schmuck, die sich in beweglichen Teilen der Maschine oder des Motors verfangen könnten.
- Bedienen Sie die Ausrüstung nicht barfuß oder wenn Sie Sandalen oder ähnliche leichte Schuhe tragen. Tragen Sie robustes Schuhwerk, das Ihre Füße schützt und Ihnen bessern Halt auf rutschigen Oberflächen gibt.
- Akkus können bei Gegenwart einer Zündquelle, wie z.B. einer Zündflamme, explodieren. Um die Gefahr für schwere Personenschäden zu verringern, verwenden Sie niemals ein kabelloses Produkt

ZUSÄTZLICHE SICHERHEITSHINWEISE

- in der Gegenwart einer offenen Flamme. Ein explodierter Akku kann Bruchstücke und Chemikalien herumschleudern. Wenn sie diesen ausgesetzt sind, dann spülen Sie sie unverzüglich mit Wasser ab.
- Bewahren Sie festen Stand und die Balance. Lehnen Sie sich nicht über. Weites Überlehnen kann zum Verlust des Gleichgewichts führen.
 - Überprüfen Sie den Arbeitsbereich vor jedem Gebrauch. Entfernen Sie alle Objekte, wie z.B. Steine, zerbrochenes Glas, Nägel, Drähte oder Fäden, die aus dem Gerät herausgeschleudert werden oder sich im Gerät verfangen könnten.
 - Richten Sie das Gebläserohr nicht auf Menschen oder Tiere.
 - Betreiben Sie das Gerät niemals ohne die entsprechenden Zubehörteile. Achten Sie immer darauf, dass das Gebläserohr installiert ist.
 - Das Gebläse sollte immer im Haus und an einem trockenen, sicheren Platz außerhalb der Reichweite von Kindern gelagert werden, wenn es nicht verwendet wird.
 - Halten Sie alle unbefugten Personen, Kinder und Tiere mindestens 15m vom Gerät fern.
 - Die Wartung des Gebläses darf nur von qualifizierten Instandsetzungsfachleuten durchgeführt werden. Die durch unqualifizierte Leute durchgeführte Wartung und Instandhaltung, kann zu Verletzungsgefahr führen.
 - Bei der Instandsetzung des Gebläses dürfen nur

ZUSÄTZLICHE SICHERHEITSHINWEISE

identische Ersatzteile verwendet werden. Befolgen Sie die Hinweise im Kapitel Wartung dieser Bedienungsanleitung. Die Verwendung von nicht zugelassenen Teilen oder ein Nichtbefolgen der Wartungsanleitung, kann zu Stromschlägen oder Verletzungen führen.

- Verwenden Sie das Gebläse niemals in der Nähe von Feuer oder heißer Asche. Die Verwendung in der Nähe von Feuer oder heißer Asche kann zur Ausbreitung des Feuers und damit zu schweren Verletzungen und/oder Sachschäden führen.
- Verwenden Sie das Gebläse niemals, um damit Chemikalien, Düngemittel oder andere toxische Substanzen zu verteilen. Das Verteilen solcher Stoffe kann zu schweren Verletzungen beim Bediener der Maschine oder bei Passanten führen.
- Legen Sie das Gebläse niemals auf eine Oberfläche, außer auf eine harte und saubere, wenn der Motor noch läuft. Kies, Sand und andere kleine Dinge könnten durch den Lufteinlass angesaugt und dann auf den Bediener oder Passanten geschleudert werden, was zur Verletzungsgefahr führt.
- Heben Sie diese Anleitung auf. Schlagen Sie gegebenenfalls darin nach und verwenden Sie sie, um Andere in die Verwendung des Gerätes einzuweisen. Falls Sie dieses Werkzeug an Andere verleihen, händigen Sie ihnen auch diese Anleitung aus, um einem Missbrauch des Geräts und möglichen Verletzungen vorzubeugen.

WARNSYMBOL

Sicherheitssymbole

In dieser Anleitung werden verschiedene Symbole verwendet, die Sie auf mögliche Gefahren hinweisen sollen. Es ist wichtig, dass Sie die Sicherheitssymbole kennen und die zugehörigen Erklärungen verstanden haben. Die Warnhinweise selbst vermeiden keine Gefahren und können angemessene Verfahren zur Unfallverhütung nicht ersetzen.



WARNUNG : Lesen Sie vor Benutzung dieses Geräts unbedingt alle Sicherheitshinweise in dieser Bedienungsanleitung und studieren Sie auch die Sicherheitssymbole für „**GEFAHR**“, „**WARNUNG**“ und „**ACHTUNG**“. Wenn die nachfolgenden Anweisungen nicht beachtet werden, besteht die Gefahr eines Stromschlags, Brands und/oder die Gefahr schwerer Verletzungen.

SICHERHEITSSYMBOL : Indicate **GEFAHR**, **WARNUNG**, oder **ACHTUNG**. Können zusammen mit anderen Symbolen oder Bildzeichen verwendet werden.

Bedeutung der symbole

Die folgende Tabelle zeigt und beschreibt Sicherheitssymbole, die auf diesem Gerät erscheinen können. Bitte lesen und befolgen Sie alle Anweisungen in der Bedienungsanleitung, bevor Sie versuchen, das Gerät zu bedienen.

WARNSYMBOLS



Um das Verletzungsrisiko zu verringern, muss der Benutzer die Bedienungsanleitung vor der Benutzung des Gerätes gelesen und verstanden haben.



Vorsichtsmaßnahmen, die Ihre Sicherheit betreffen.



Nicht im Regen verwenden oder bei Regen im Freien liegen lassen.



Halten Sie alle unbefugten Personen mindestens 15m fern.



Tragen Sie immer eine Schutzbrille, möglichst mit Seitenschutz, und einen Gesichtsschutz, wenn Sie das Gerät bedienen.



Tragen Sie immer einen Gehörschutz, wenn Sie das Gerät bedienen.



Gegarandeerd geluidvermogensniveau Geluidsemis- sie voor de omgeving volgens de Richtlijnen van de Europese Gemeenschap.

TECHNISCHE DATEN

Modell		LB G18W
Nennspannung		40 V $\overline{\sim}$
max. Blasgeschwindigkeit		230 km/h
Luftmenge		550 CFM
Gewicht des Laubbläfers		5 kg
Gemessener Schalleistungspegel L_{pA}		82.8 dB(A) K=3 dB(A)
Schalldruckpegel am Ohr des Bedieners L_{wA}		96.95 dB(A) K=3 dB(A)
Garantierter Schalleistungspegel L_{wA}		100 dB(A)
Vibration		1.87 m/s ² , K=1.5 m/s ²

Der angegebene Schwingungsgesamtwert wurde in Übereinstimmung mit einer Standardtestmethode gemessen und kann verwendet werden, um Werkzeuge miteinander zu vergleichen.

Der angegebene Schwingungsgesamtwert kann auch als einleitende Feststellung der Belastung verwendet werden.

HINWEIS: Die Schwingungs-Emission während der tatsächlichen Arbeit mit dem Elektrowerkzeug kann vom angegebenen Wert abweichen. Um den Bediener zu schützen, sollte man unter den tatsächlichen Bedingungen Handschuhe und Gehörschutz tragen.

GERÄTEBESCHREIBUNG

Teileliste (Abb. A)

1. Drehzahlverriegelungshebel
2. Unteres Rohrstück
3. Flachdüse
4. Lufteintritt
5. Druckschalter
6. Bedienfeld
7. Akku-Entriegelungstaste
8. Akku

Prüfen Sie die mitgelieferten Teile (Abb. B)

Packen Sie das Gerät vorsichtig aus und prüfen Sie, ob die folgenden Teile komplett vorhanden sind:

- a. Laubbläser
- b. Unteres Rohrstück
- c. Flachdüse
- d. Bedienerhandbuch



WARNUNG : Falls Teile beschädigt sind oder fehlen, nehmen Sie dieses Gerät erst in Betrieb, wenn die fehlenden Teile vorhanden bzw. ausgetauscht sind. Wird diese Warnung nicht befolgt, besteht die Gefahr schwerer Verletzungen.



HINWEIS : Führen Sie die Verpackung gemäß geltenden Recycling-Bestimmungen der Wiederverwertung zu.

MONTAGE

Aufstecken des unteren Rohrstücks auf das obere Rohrstück

WARNHINWEIS: Stellen Sie vor dem Beginn von Montagearbeiten immer sicher, dass der Akkublock entfernt wurde.

1. Düsenart wählen - rund oder flach
 - Runddüse für allgemeine Arbeiten.
 - Flachdüse für konzentriertes Bearbeiten bestimmter Flächen
2. Schlitz am unteren Rohrstück an der Nase am oberen Rohrstück ausrichten. (Abb. C)
3. Beide Stücke zusammenschieben.
4. Unteres Rohrstück drehen. (Abb. D)
5. Vergewissern Sie sich, dass die Düse fest sitzt. (Abb. E)

BETRIEB

Akku einsetzen (Abb. F)

1. Die Vertiefungen am Akku mit den passenden Stegen an der Aufnahmebuchse des Geräts fluchten lassen.
2. Mit etwas Nachdruck den Akku bis zum Einrasten einführen.



WARNUNG: Nur Yard Force Originalakkus mit 40 V benutzen!

Akku aus dem Gerät nehmen (Abb. G)

1. Den Akku-Entriegelungsknopf drücken.
2. Den Akku aus dem Gerät nehmen.

Vor dem Starten überprüfen!

GEFAHR! Verletzungsgefahr! Das Gerät darf nur in Betrieb genommen werden, wenn keine Fehler gefunden werden. Ist ein Teil defekt, muss es unbedingt vor dem nächsten Gebrauch ersetzt werden.

Überprüfen Sie die Sicherheitseinrichtungen und den sicheren Zustand des Gerätes:

- Prüfen Sie alle Teile auf festen Sitz.
- Prüfen Sie, ob es sichtbare Defekte gibt: gebrochene Teile, Risse usw.

EIN-/AUSSCHALTEN DES LAUBBLÄSERS

Einschalten (Abb. H)

1. Den Geschwindigkeitsschalter betätigen, um das Gebläse einzuschalten.
2. Den Geschwindigkeitsschalter am Gerät nach hinten schieben, um es auf Dauerbetrieb zu stellen. Je weiter der Hebel nach hinten bewegt wird, desto höher ist die Gebläsegeschwindigkeit. (Abb. I)
3. Die Schalterarretierung kann auch nach hinten gezogen werden, um das Gebläse zu starten, ohne den Geschwindigkeitsschalter vorher zu betätigen.

BETRIEB

Ausschalten

1. Wenn der Arretierhebel nicht betätigt wurde, zum Abstellen des Geräts den Geschwindigkeitsschalter loslassen.
2. Um das Gebläse bei arretiertem Geschwindigkeitsschalter abzustellen, den Hebel auf OFF stellen.

Drehzahleinstellung

- Durch Knopfdruck lassen sich drei verschiedene Drehzahleinstellungen wählen. (Abb. J)

1. Drehzahlschalter drücken und auf die gewünschte Gebläsedrehzahl einstellen.
2. Wenn die Drehzahl auf MAX eingestellt ist, den Drehzahlschalter erneut drücken, um die Drehzahl zu senken.

Boost-Funktion (Abb. J)

Diese Maschine verfügt über eine Boost-Funktion zur Bereitstellung der Spitzenleistung. Drücken Sie bei Bedarf die Taste.

HINWEIS: Bei Verwendung der Boost-Funktion kann sich die Zeit um ca. 5-10 Minuten verkürzen.

BETRIEB DES LAUBLÄSERS

1. Blasen Sie an den Außenkanten des Schmutzhaufens entlang, damit die Laubreste nicht verstreut werden. Blasen Sie niemals direkt in die Mitte eines Haufens.
2. Um den Lärmpegel zu reduzieren, begrenzen Sie die Anzahl der zu einer Zeit verwendeten Ausrüstungsteile.
3. Verwenden Sie Harken und Besen, um den Schutt vor dem Wegblasen zu lockern. Unter staubigen Bedingungen befeuchten Sie die Oberflächen etwas, wenn Ihnen Wasser zur Verfügung steht.
4. Sparen Sie Wasser, indem Sie ein Kraftgebläse anstelle von Wasserschläuchen bei vielen Rasen- und Gartenarbeiten einsetzen – z.B. auch bei Wasserrinnen, Gittern, Terrassen, Rosten, Vordächern und allgemein im Garten.
5. Geben Sie auf Kinder, Tiere, offene Fenster oder frisch gewaschene Autos Acht. Blasen Sie den Schmutz vorsichtig weg.
6. Säubern Sie den Ort nach der Benutzung des Gebläses oder anderer Geräte. Entsorgen Sie den Schutt ordnungsgemäß

WARTUNG UND LAGERUNG

WARNUNG: Verwenden Sie für die Wartung nur identische Ersatzteile. Die Verwendung anderer Teile kann Unfälle und Schäden am Gerät hervorrufen. Um die Sicherheit und Zuverlässigkeit zu gewährleisten, sollten alle Reparaturen nur von qualifizierten Servicetechnikern durchgeführt werden.

WARNUNG: Um ernsthafte Personenschäden zu vermeiden, entfernen Sie immer den Akkusatz aus dem Produkt, wenn Sie das Gerät säubern oder Wartungsarbeiten vornehmen.

LAUFENDE WARTUNGSARBEITEN

Vermeiden Sie es, Lösungsmittel bei der Säuberung der Plastikteile zu verwenden. Die meisten Kunststoffe sind anfällig für Schäden durch die vielen Arten von im Handel erhältlichen Lösungsmitteln. Die Teile könnten beschädigt werden. Nehmen Sie einen sauberen Lappen, um Schmutz, Staub, Öl, Fett usw. zu entfernen.

WARNUNG: Lassen Sie niemals Bremsflüssigkeit, Benzin, erdöhlhaltige Produkte, durchdringende Öle usw. in Kontakt mit den Plastikteilen kommen. Chemikalien können Plastik beschädigen, angreifen oder zerstören, was zu ernsthaften Personenschäden führen kann.

LAGERUNG

1. Entfernen Sie alle Fremdkörper von den Lufteintrittsöffnungen des Gebläses.
2. Lagern Sie das Gerät im Haus an einem Ort, der nicht für Kinder erreichbar ist. Halten Sie es von zersetzenden Mitteln wie Gartenchemikalien oder Tausalzen fern.

FEHLERBEHANDLUNG

PROBLEM	GRUND	LÖSUNG
Das Gebläse funktioniert nicht.	Der Akkusatz ist nicht in das Gebläse eingesetzt.	Legen Sie den Akkusatz in das Gebläse ein
	Kein elektrischer Kontakt zwischen Gebläse und Akku	Entnehmen Sie den Akku, überprüfen Sie die Kontakte und setzen Sie ihn wieder ein.
	Der Akkusatz ist leer	Laden Sie den Akkusatz auf.
	Der Akkusatz oder das Gebläse sind zu heiß.	Kühlen Sie den Akkusatz und das Gebläse, bis die Temperatur unter 50 °C fällt.
Das Gebläse funktioniert nicht.	Starke Abnutzung des Gebläsemotors	Kontaktieren Sie das Yard force Servicezentrum für eine Reparatur.
	Die Lufteintrittsöffnung ist durch Schmutz blockiert.	Entfernen Sie den Akku und säubern Sie die Öffnungen

CE-KONFORMITÄTSERKLÄRUNG

Gemäß den Bestimmungen der Richtlinien des Rates

Wir
SUMEC UK

Unit A&B Escrick Business Park Escrick, York YO19 6 FD/ United Kingdom

Erklären hiermit, dass unser Produkt:

Bezeichnung der Maschine: 40V AKKU-LAUBBLÄSER

Modell No. LB G18W / Y0R-SP01-1840

Funktion: Blätter blasen

Den wesentlichen Anforderungen von Arbeitsschutz und Arbeitssicherheit gemäß der nachfolgenden Richtlinien entspricht:

Maschinenrichtlinie 2006/42/EG

Richtlinie über elektromagnetische Verträglichkeit 2014/30/EU

RoHS-Richtlinie 2011/65/EU

Richtlinie über umweltbelastende Geräuschemissionen von zur Verwendung im Freien vorgesehenen Geräten und Maschinen 2000/14/EG, geändert durch 2005/88/EG

Schalldruckpegel: 96.95 dB (A)

Erklärter garantierter Schalleistungspegel: 100 dB (A)

Die in diesem Zusammenhang geltenden Normen:

EN 60335-1:2012+A11+A13+A1+A14+A2

EN 50636-2-100: 2014

EN 62233: 2008

EN 55014-1: 2017

EN 55014-2: 2015

EN 50581: 2012

Bevollmächtigter Unterzeichnender

Datum: 20.03.2020

Unterschrift: M. Hall

Ort: York

Name: Mariana Hall

Geschäftsführer

SUMEC UK Co.,Ltd.

Unit A&B Escrick Business Park

Escrick, York YO19 6 FD



CE DECLARATION

Gemäß den Bestimmungen der Richtlinien des Rates

Wir
MEROTEC GmbH,
Otto-Brenner-Straße 8,
47877 Willich/ Deutschland

Erklären hiermit, dass unser Produkt:

Bezeichnung der Maschine: 40V AKKU-LAUBBLÄSER

Modell No. LB G18W / Y0R-SP01-1840

Funktion: Blätter blasen

Den wesentlichen Anforderungen von Arbeitsschutz und Arbeitssicherheit gemäß der nachfolgenden Richtlinien entspricht:

Maschinenrichtlinie 2006/42/EG

Richtlinie über elektromagnetische Verträglichkeit 2014/30/EU

RoHS-Richtlinie 2011/65/EU

Richtlinie über umweltbelastende Geräuschemissionen von zur Verwendung im Freien vorgesehenen Geräten und Maschinen 2000/14/EG, geändert durch 2005/88/EG

Schalldruckpegel: 96.95 dB (A)

Erklärter garantierter Schalleistungspegel: 100 dB (A)

Die in diesem Zusammenhang geltenden Normen:

EN 60335-1:2012+A11+A13+A1+A14+A2

EN 50636-2-100: 2014

EN 62233: 2008

EN 55014-1: 2017

EN 55014-2: 2015

EN 50581: 2012

Bevollmächtigter Unterzeichnender

Datum: 20.03.2020

Unterschrift: Roland Menken

Ort: Willich

Name: Roland Menken

Geschäftsführer

MEROTEC GmbH,

Otto-Brenner-Straße 8,

47877 Willich/ Deutschland



CE DECLARATION

Gemäß den Bestimmungen der Richtlinien des Rates

Wir
SUMEC France Sarl
59 bis Rue du Mûrier
37540 Saint Cyr Sur Loire, France

Erklären hiermit, dass unser Produkt:

Bezeichnung der Maschine: 40V AKKU-LAUBBLÄSER
Modell No. LB G18W / Y0R-SP01-1840
Funktion: Blätter blasen

Den wesentlichen Anforderungen von Arbeitsschutz und Arbeitssicherheit gemäß der nachfolgenden Richtlinien entspricht:

Maschinenrichtlinie 2006/42/EG

Richtlinie über elektromagnetische Verträglichkeit 2014/30/EU

RoHS-Richtlinie 2011/65/EU

Richtlinie über umweltbelastende Geräuschemissionen von zur Verwendung im Freien vorgesehenen Geräten und Maschinen 2000/14/EG, geändert durch 2005/88/EG

Schalldruckpegel: 96.95 dB (A)

Erklärter garantierter Schalleistungspegel: 100 dB (A)

Die in diesem Zusammenhang geltenden Normen:

EN 60335-1:2012+A11+A13+A1+A14+A2

EN 50636-2-100: 2014

EN 62233: 2008

EN 55014-1: 2017

EN 55014-2: 2015

EN 50581: 2012

Bevollmächtigter Unterzeichnender

Datum: 20.03.2020

Unterschrift: _____

Ort: Saint Cyr Sur Loire

Name: Rodolphe Dubois

Geschäftsführer

SUMEC France Sarl
59 bis Rue du Mûrier
37540 Saint Cyr Sur Loire, France

